

## UP-Thermostat -

---

35 425 970 90



- bleifrei, entzinkungsbeständig
- 2x Rückflussverhinderer
- 2x Anschluss IG 1/2"
- 3x Abgang IG 1/2"
- Rohbau-Schutzhaube
- Wasserschutz-Manschette
- Schall- und Wärmedämmung
- xGRID tauglich (bei Verwendung der Montageschiene + 12 mm Einbautiefe)
- Stichmaß 70 mm

### Empfohlenes Zubehör

---



**xGRID Befestigungssatz für die  
Integration in den Trockenbau -**

12 340 970 90

### Benötigtes Zubehör

---

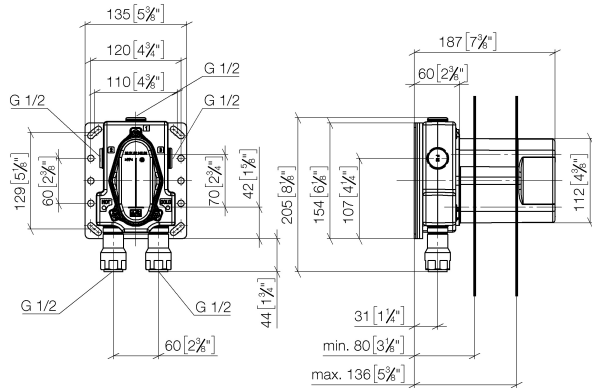


**xGRID Montageschiene 555 mm -** 12 360 970 90

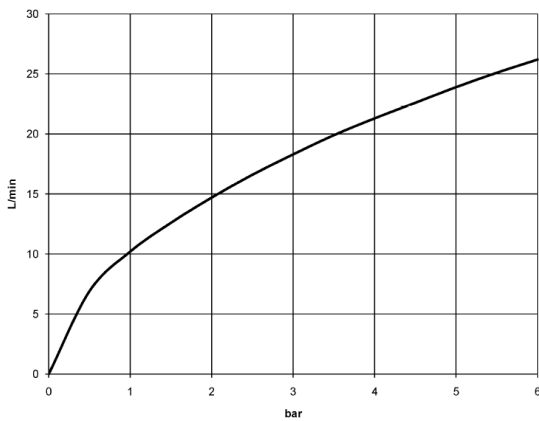
**UP-Thermostat -**

35 425 970 90

mm [inches]



**Durchflussdiagramm**



**Zertifikate**

Belgaqua\_21-031-  
27\_6.

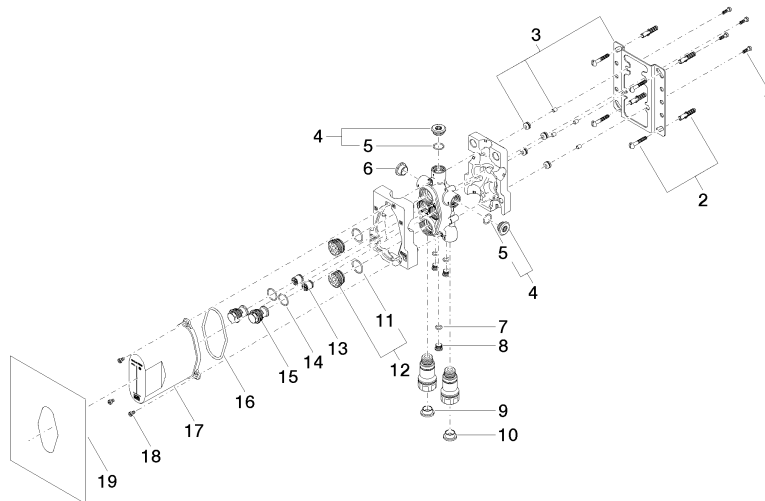
ETA\_20551.

DVGW\_DW-  
6512DN0119.

WRAS\_1906098.

UP-Thermostat -

35 425 970 90



Ersatzteilstückliste

Nr.	Artikelnummer	Benennung	Verbaumenge	Lieferzeit
1	09 30 30 171 90	Schraube	4	2
2	04 30 31 024 01 90	Befestigungssatz	2	2
3	04 17 20 127 00 90	Halter	1	2
4	04 31 20 006 00 90	Stopfen	2	2
5	09 14 10 053 90	Dichtung	1	2
6	09 31 20 092 90	Stopfen	1	2
7	09 14 10 139 90	Dichtung	3	2
8	09 31 20 039 10 90	Stopfen	3	60
9	09 31 20 093 90	Stopfen	1	2
10	09 31 20 094 90	Stopfen	1	2
11	09 14 10 112 90	Dichtung	2	2
12	04 30 11 149 00 90	Stopfen	2	2
13	90 23 01 040 00 90	Rueckflussverhinderer	2	2
14	90 14 10 056 00 90	Dichtung	2	2
15	09 24 03 219 90	Nippel	2	2
16	09 14 10 512 90	Dichtung	1	2
17	04 21 02 146 00 90	Kappe	1	2
18	09 30 30 112 90	Schraube	3	2
19	04 14 03 080 00 90	Dichtungssatz	1	2